

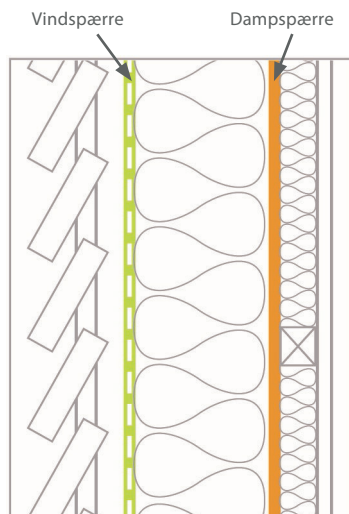


 **alpha**[®]
- kvalitet fra **BetaPack**[®]

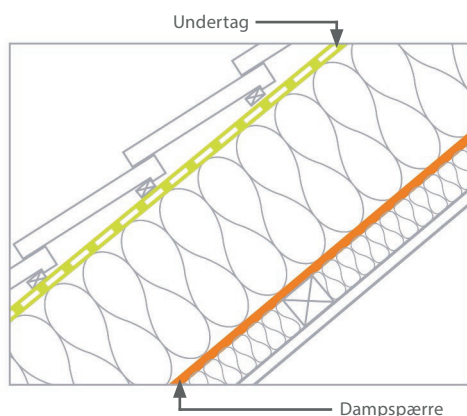
tria og pure montageanvisning



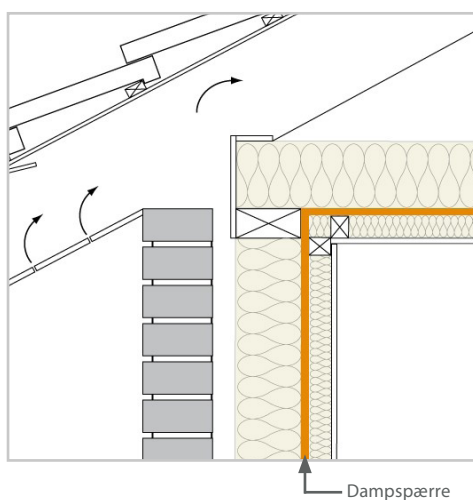
BetaPack A/S • Agerskovvej 9 • DK-8362 Hørning • CVR 25384423 • Tlf. 7020 8700



Konstruktion med installationslag.



Paralleltag med installationslag.



Ventileret loftrum. Dampspærre monteret med installationslag.

Placering i væg, tag og loft

Dampspærren skal placeres på den varme side af isoleringen – i boliger så tæt som muligt på de opvarmede rum.

Erfaringsmæssigt er den mest sikre placering af dampspærren dog lidt inde i isoleringen – regnet fra inder-siden (den varme side). Her er dampspærren godt beskyttet både mod nedbrydning forårsaget af UV-lys og utilsigtet gennemhulning.

Når dampspærren placeres et stykke inde i konstruktionen, kan f.eks. elkabler og el-dåser monteres i konstruktionen inden for dampspærren, så den ikke gennembrydes. Dampspærren må dog højst anbringes 1/3 inde i isoleringslaget regnet fra den varme side.

(Kilde SBI 224)

”For at undgå fugtophobning skal diffusionsmodstanden gennem klimaskærmen være aftagende udefter. Som ’tommelfingerregel’ skal diffusionsmodstanden (Z-værdien) på den varme side være mindst 10 gange højere end på den kolde side. Dampspærren skal fx have en Z-værdi, som er 10 gange højere end Z-værdien for vindspærren”.

(Kilde: SBI/BUILD 279 Fugt - Bygningsdele)

Montering

Dampspærren skal først monteres når byggeprocessen tillader at dampspærren kan sidde uden at blive belastet og ødelagt. Dampspærrens opgave er at skabe lufttæthed, alle samlinger skal derfor udføres lufttætte og må ikke udsættes for mekanisk påvirkning, som f.eks. bevægelser i trækonstruktionen.

Når der klæbes skal alle overflader være rene, tørre og fri for snavs, støv, olie og fedt. Bemærk, at ved montering under fugtige forhold, er der risiko for at folieklæberen kan opløses, da den er vandbaseret. Tapen skal arbejdes ind i dampspærren.

Samlinger mellem banerne skal, ved montage på tværs af trækonstruktion, laves med fastmodhold.

Installationslag kan med fordel isoleres for at evt. undgå lydgener fra dampspærren.



Forberedelse før montage

1 Toppen af gasbetonen rengøres med kost, og limrester fjernes før montage for at mindske ujævnheder.

1a Der må ikke være frost/overflade rim på gasbetonen – det skal fjernes før montage.

Det kan anbefales at varme/tørre overfladen med en gasbrænder før montage for bedre vedhæftning.

1b I de kolde vintermåneder anbefales det, at alpha tætningsklæber opbevares ved + 15 grader, så den kan anvendes ved minus grader under montagen.



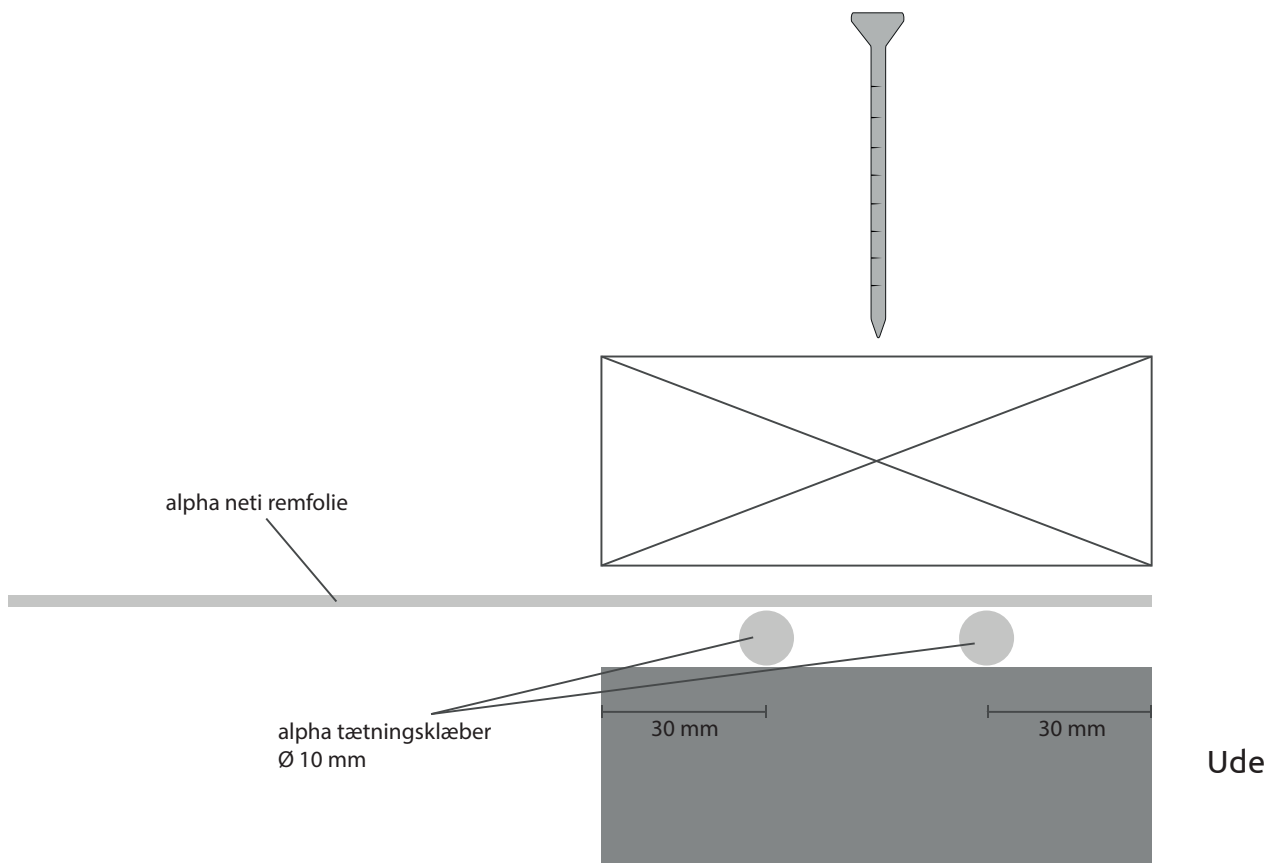
2 Revner hvor lim mangler fyldes med alpha tætningsklæber.





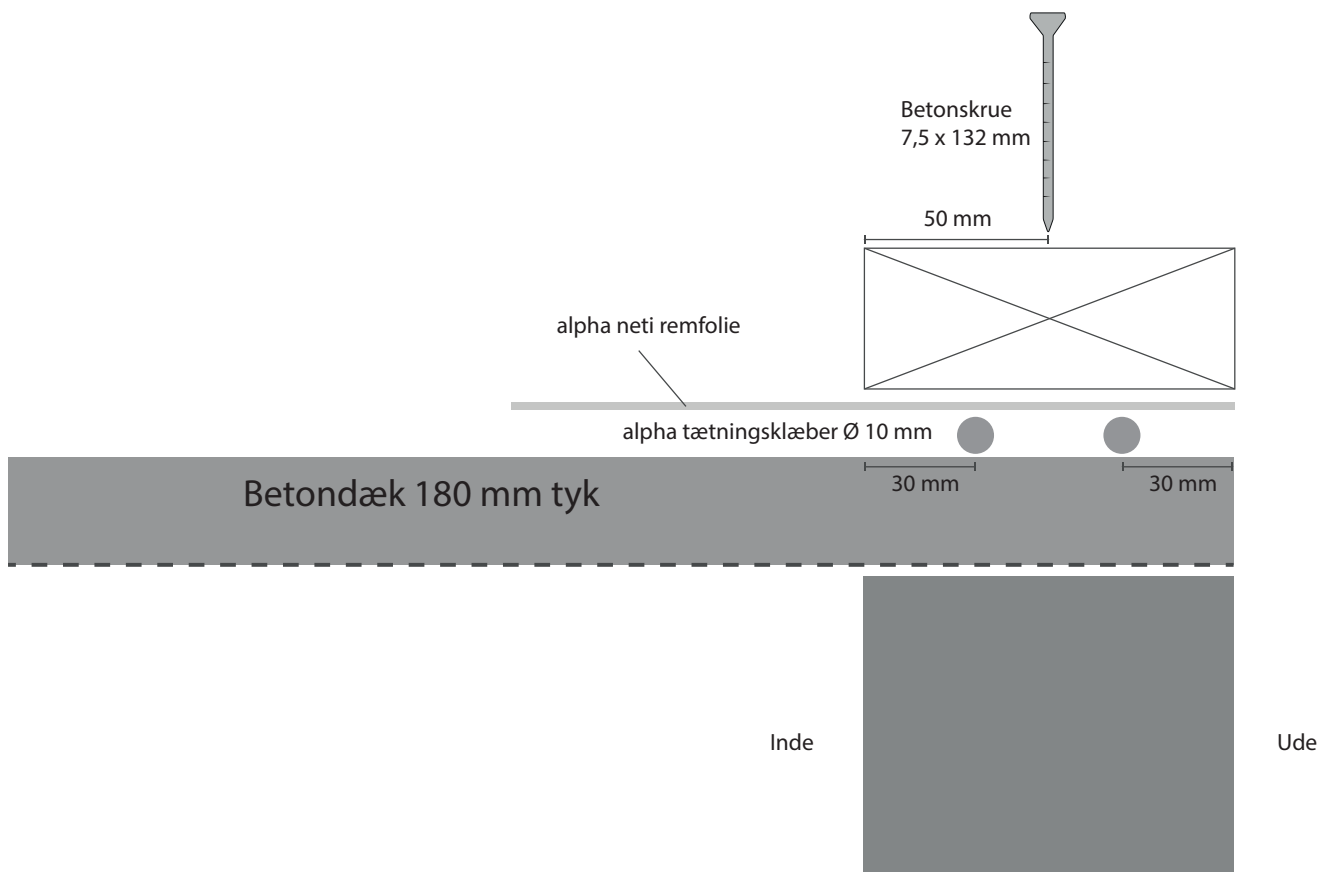
2a Ved Gasbetonelementsamlinger må der maksimalt forekomme en højdeforskel på 3 mm.

MONTAGE AF REMFOLIE VED 1 PLANS HUSE



- 3a** Påfør \varnothing 10 mm fuger med alpha tætningsklæber 30 mm fra hver kant af bagmuren - se tegning.
- 3b** Montér efterfølgende alpha neti remfolien på bagmuren og ned i alpha tætningsklæberen. Fleece siden skal vende op mod himlen (er spolet korrekt), så den kan monteres efterhånden som den rulles ud. Fastgør remfolien med klammer i kanten, så den fastholdes.
- 3c** Remmen påmonteres lige efter montage af remfolien, for at sikre vedhæftning mod gasbeton.

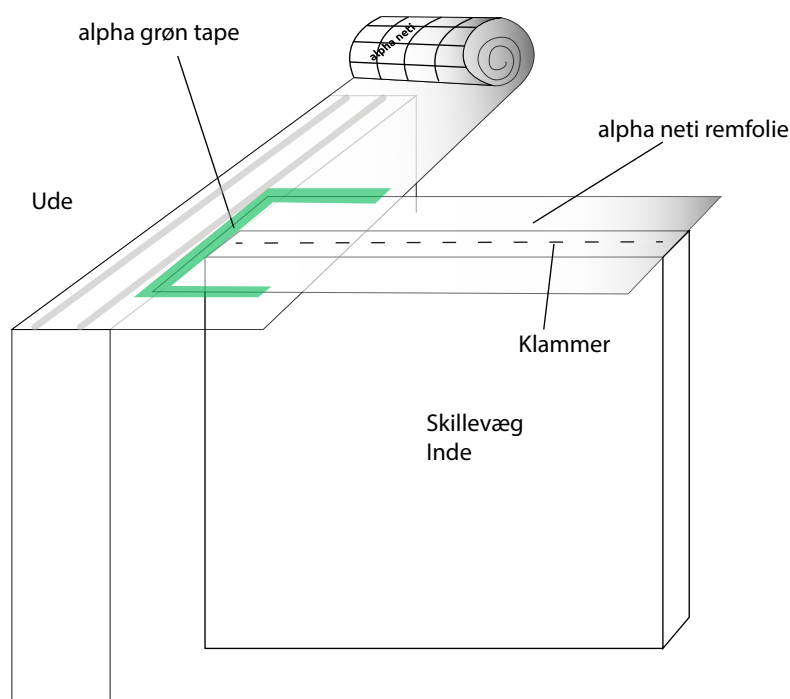
MONTAGE AF REMFOLIE VED 1 1/2 PLANS HUSE





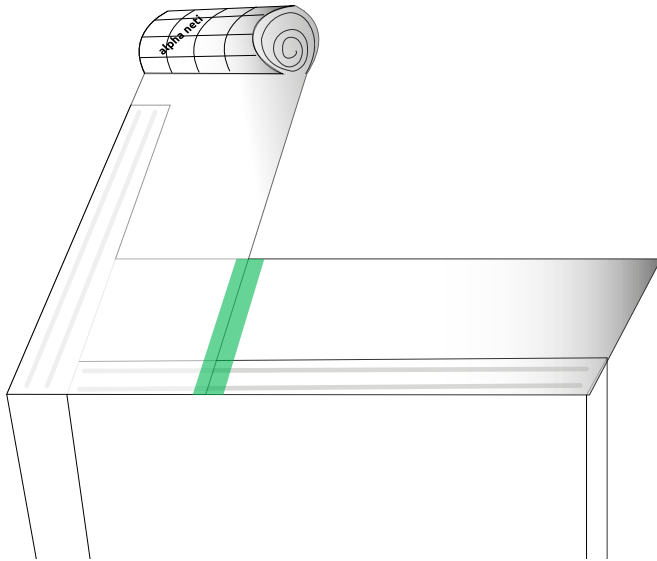
- 4** Før gavbspær skrues sammen med gasbeton væggen monteres dampspærren med alpha tætningsklæber for optimal tæthed. (Spærret fungerer som klemme for fugen).

Såfremt gavbspær står i en afstand større end 10 mm fra gasbetonens bagvæg, skal dampspærren monteres på gasbeton væggen med alpha tætningsklæber, efterfulgt med en klemme.

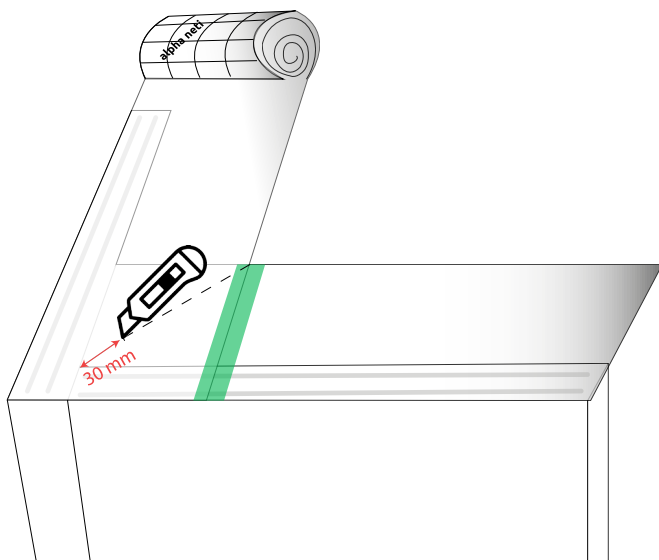


- 5** Ved indvendige skillevægge lægges remfolien midt på skillevæggene og klammes fast.

Samlinger hvor skillevægge støder op til bag-mur tapes med alpha grøn, gul eller universal tape.



- 6** Samlinger af remfolien i hjørner på bagmuren skal tapes med alpha grøn, gul eller universal tape.



- 7** Der kan skæres i hjørnerne, så forskalling kan monteres når spærreerne er rejst – hold minimum afstand 30 mm fra det indvendige hjørne.



- 8** PE-dampspærre kan enten fastgøres med dobbeltklæbende tape eller med hæfteklammer. På stålkonstruktioner er dobbeltklæbende tape den eneste mulighed, men også på trækonstruktioner er det en god idé, for færre huller i dampspærren betyder bedre lufttæthed. Dobbeltklæbende tape og hæfteklammer (kødben / dasker) sammen er også en mulighed. Så skydes der gennem tapen og der vil ikke opstå en utæthed omkring hæfteklammen.



alpha duplex tape
DB-nr. 1828963



- 9** Første bane placeres med minimum 10cm overlap og fastgøres. Bruges der hæfteklammer skal disse sidde med max. 10cm mellemrum og på en lige linje.

Der bør anvendes hæftepistol, evt. med lufttryk. Hæftehammer er for hård ved dampspærren og skaber for mange huller.

Anvendes der hæftehammer skal alle hæfteklammer efterfølgende tapes.



- 10** Næste bane placeres midt på bjælken / spærret eller lignende og fastgøres. På denne måde skabes et 10cm overlæg og derved et fast underlag. Alle samlinger skal udføres med fast modhold.



- 11** alpha **gul** eller alpha **universal** tape placeres centreret over dampspærresamlingen. For at opnå en tilstrækkelig holdbar samling, skal der minimum være 2 cm tape på hver bane dampspærre.

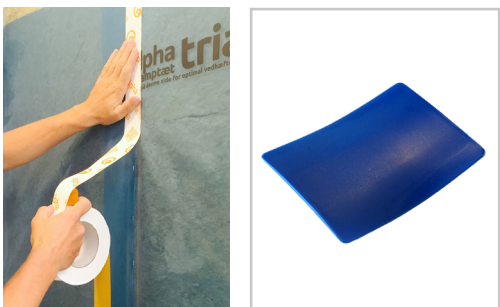


alpha **gul** tape
DB-nr. 1736271

alpha **gul** tape pro
DB-nr. 1828929



alpha **universal** tape
DB-nr. 1797880



- 12** Tapen arbejdes ind i dampspærren med enten spartel eller nylonrulle. Arbejdes tapen ikke ordentligt ind i dampspærren er der risiko for at tapen slipper igen.

Vær opmærksom på at P.E folien kan tapes på begge sider, men alpha tria er klæbeoptimeret på den trykte side, hvilket giver mest optimal vedhæftning.

Pure er optimeret på begge sider. Bagsiden er optimeret med riflet overflade.

Vær opmærksom på at alle overflader er rene, tørre og fri for snavs, støv, olie og fedt før der tapes.



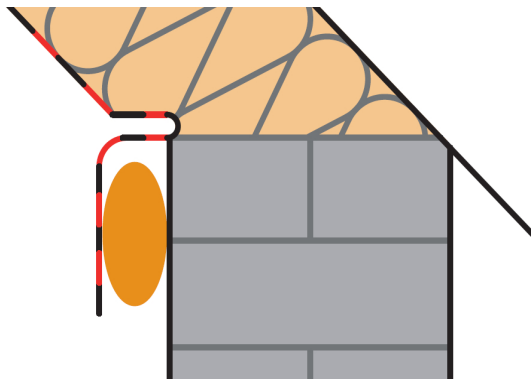
- 13** Når dampspærren tilsluttes tilstødende/gennem-brydende bygningsdele anvendes enten alpha **grøn** eller alpha **universal** tape.

Her skal der også skabes fast modhold.
Se f.eks. membran-erfa.dk



alpha **grøn** tape
DB-nr. 1736272

alpha **grøn** tape pro
DB-nr. 1828950



14 Samlinger mod mineralsk underlag udføres med alpha folieklæber. Ved sugende underlag skal der primes.

Se f.eks. <https://membran-erfa.dk/konstruktionsdetaljer/luft>

Fugestørrelsen skal minimum være Ø 5 mm. Ved stærkt sugende, ru og ujævne overflader skal strengstørrelsen øges. Afslut membranen med en blød bue, så bevægelser i konstruktionen ikke belaster samlingen.

Tryk ikke fugen helt flad. **Fugen skal være min. 4 mm tyk / høj. Klemliste anbefales.**

Folieklæberen kan bruges året rundt. Bemærk, at ved montering under fugtige forhold, er der risiko for at folieklæberen kan opløses, da den er vandbaseret.



alpha folieklæber
DB-nr. 1709189



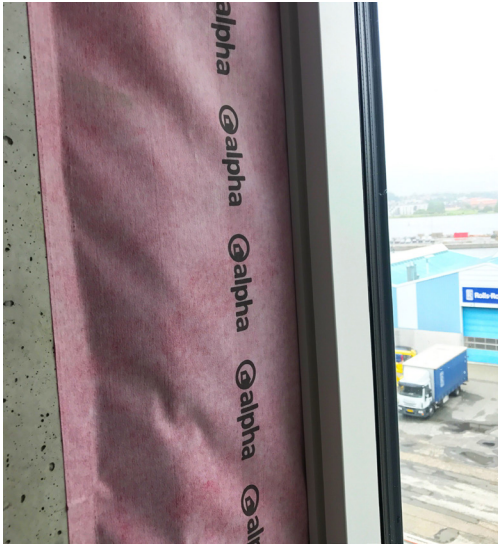
alpha primer
DB-nr. 1825568



alpha tætningsklæber
DB-nr. 1916681

Alternativt kan anvendes alpha Tætningsklæber. Denne er oliebaseret og ikke opløselig i vand. Ved anvendelse af denne, skal den fastholdes af klemliste eller rem. OBS på at dette er en tætningsmasse der ikke tørrer op, men er permanent fleksibel til forskel fra en folieklæber. Derfor kræves fastholdelse med klemliste eller rem.

Vær opmærksom på at alle overflader er rene, tørre og fri for snavs, støv, olie og fedt før der tapes.



- 15** Lufttæt forbindelse mellem dampspærre/bagmur og vinduer/døre skabes enkelt og hurtigt med lysningsfolie.



alpha lysningsfolie
DB-nr. 1850257



alpha folieklæber
DB-nr. 1709189

16 Ovenlysvinduer

Samling med ovenlysdampspærrekraver udføres som klemt samling på fastmodhold. Påfør folieklæber eller butylbånd mellem de to dampspærreer og klem med klemliste eller forskalling.

Se f.eks. <https://membran-erfa.dk/dampspærre-ovenlysvindue>



17 Tætning om kabler udføres med alpha kabelmanchetter.

Der skal dannes fast modhold af enten >15 mm krydsfiner eller forskalling.

Kabel: Ø 5-10 mm - DB-nr. 1839625

Elrør: Ø 11-25 mm - DB-nr. 1839626

Kabel multi elrør: - DB-nr. 1839629

Elrørmulti: - DB-nr. 1839630

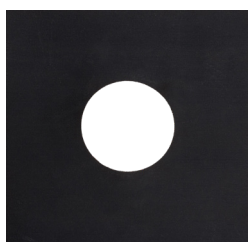


18 Rørgennemføringer tættes med alpha rørmanchetter og alpha gul tape eller alpha universal tape. Der skal dannes fast modhold af enten >15 mm krydsfiner eller forskalling.

Rørmanchetterne fås i forskellige dimensioner og kan også laves på specialmål.

Manchet 100: Ø 100-120 mm - DB-nr. 1850244

Manchet 150: Ø 125-170 mm - DB-nr. 1850245



19 PL-dåser tættes med alpha PL-manchet 50 og alpha universal tape. Der skal dannes fast modhold af enten >15 mm krydsfiner eller forskalling.

PL-manchet 50: Ø 50-90 mm - DB-nr. 1828888



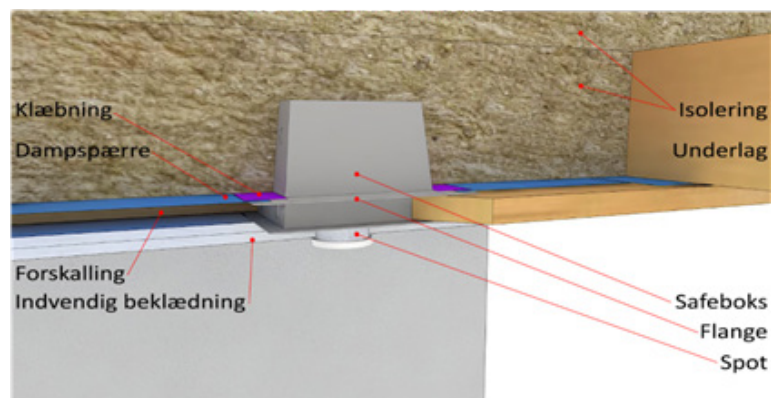
20 alpha primer skal altid bruges til forbehandling af træ, gammelt spærtræ, træfiberplader, murværk, puds og beton for at forberede eller forbedre underlaget til efterfølgende klæbning med dampspærretape eller folieklæber.

alpha primer påføres med pensel og der kan arbejdes videre efter 5 minutter - op til 48 timer.

21 Indbygningsspots

De fleste indbygningsspots udsender meget varme. En PE-dampspærre tager over tid skade af høje temperaturer. Derfor er den sikreste løsning en safeboks.

Se <https://membran-erfa.dk/indbygning-af-safebox-i-loft>



22 Reparation

Små huller under 2 cm² og flænger under 10 cm i længden kan repareres med alpha universal eller alpha grøn tape. Større reparationer udføres med et nyt stykke dampspærre, så der bliver minimum 10 cm overlæg og fast underlag under samlingen. Skadede tilbehørsprodukter skal kasseres.

**DU ER ALTID VELKOMMEN TIL AT
KONTAKTE OS FOR YDERLIGERE
INFORMATIONER ELLER SPØRGSMÅL.
FIND OS PÅ **BETAPACK.DK****

Systemprodukter

alpha tria	2,15 m x 46,5 m / 4,0 m x 25 m	DB-nr. 1741308 / 1741314
alpha pure	2,15 m x 46,5 m	DB-nr. 1828965
alpha neti armeret remfolie	0,5 m x 25 m	DB-nr. 1742653
alpha universal	60 mm x 25 m	DB-nr. 1797880
alpha gul dampspærretape	50 mm x 25 m / 60 mm x 25 m	DB-nr. 1736271 / 1828929
alpha grøn dampspærretape	50 mm x 25 m / 60 mm x 25 m	DB-nr. 1736272 / 1828950
alpha folieklæber	310 ml	DB-nr. 1797881
alpha folieklæber	600 ml	DB-nr. 1709189
alpha tæningsklæber	600 ml	DB-nr. 1916681
alpha primer	1 liter	DB-nr. 1825568
alpha dobbeltklæbende tape	25 mm x 80 m	DB-nr. 1828963
alpha lysningsfolie	400 mm x 30 m	DB-nr. 1839669
alpha lysningsfolie	300 mm x 30 m	DB-nr. 1877284
alpha kabelmanchet	Ø 5-10 hul Ø 2,5	DB-nr. 1839625
alpha elrørmanchet	Ø 11-25 hul Ø 8	DB-nr. 1839626
alpha PL-manchet med tape	Ø 50-90 mm hul Ø 38	DB-nr. 1853058
alpha manchet 100 tape	Ø 100-120 mm hul Ø 70	DB-nr. 1850244
alpha manchet 150 tape	Ø 125-170 mm hul Ø 100	DB-nr. 1850245
alpha PL-manchet	Ø 50-90 mm hul Ø 38	DB-nr. 1828888
alpha manchet 100	Ø 100-120 mm hul Ø 70	DB-nr. 1837452
alpha manchet 150	Ø 125-170 mm hul Ø 100	DB-nr. 1837453
alpha manchet 200	Ø 170-220 mm hul Ø 140	DB-nr. 1850247
alpha manchet 250	Ø 220-270 mm hul Ø 170	DB-nr. 1850251
alpha manchet 300	Ø 275-320 mm hul Ø 220	DB-nr. 1850252